



RobustFeed PRO



Bruksanvisning



EU DECLARATION OF CONFORMITY

According to:

The Low Voltage Directive 2014/35/EU;
The RoHS Directive 2011/65/EU;

The EMC Directive 2014/30/EU;
The Ecodesign Directive 2009/125/EC

Type of equipment

Welding wire feeder

Type designation

RobustFeed Pro, from serial no OP422 YY XX XXXX
RobustFeed Pro Offshore, from serial no OP422 YY XX XXXX
X and Y represents digits, 0 to 9 in the serial number, where YY indicates year of production.

Brand name or trademark

ESAB

Manufacturer or his authorised representative established within the EEA

ESAB AB
Lindholmsallén 9, Box 8004, SE-402 77 Göteborg, Sweden
Phone: +46 31 50 90 00, www.esab.com

The following EN standards and regulations in force within the EEA has been used in the design:

EN IEC 60974-5:2015	Arc Welding Equipment – Part 5: Wire Feeders
EN 60974-10:2014 + AMD1:2015	Arc Welding Equipment - Part 10: Electromagnetic compatibility (EMC) requirements

Additional Information:

Restrictive use, Class A equipment, intended for use in locations other than residential.

By signing this document, the undersigned declares as manufacturer, or the manufacturer's authorised representative established within the EEA, that the equipment in question complies with the safety and environmental requirements stated above.

Place/Date

Signature

Gothenburg
2024-06-03

Peter Burchfield
General Manager, Equipment Solutions



UK DECLARATION OF CONFORMITY

According to:

- Electric Equipment (Safety) Regulations 2016;
- Electromagnetic Compatibility Regulations 2016;
- The Restriction of the Use of Certain Hazardous Substances in Electrical and Electronic Equipment Regulations 2012 (as amended)

Type of equipment

Arc welding wire feeder

Type designation

RobustFeed Pro,

from serial number OP422 YY XX XXXX

RobustFeed Pro Offshore,

from serial number OP422 YY XX XXXX

Brand name or trademark

ESAB

Manufacturer or his authorised representative established within United Kingdom

ESAB Group (UK) Ltd,

322 High Holborn, London, WC1V 7PB, United Kingdom

www.esab.co.uk

The following British Standards and Instruments in force within the United Kingdom has been used in the design:

- EN IEC 60974-5:2019	Arc welding equipment - Part 5: Wire feeders
- EN 60974-10:2014	Arc welding equipment - Part 10: Electromagnetic compatibility (EMC)

Additional Information:

Restrictive use, Class A equipment, intended for use in locations other than residential.

By signing this document, the undersigned declares as manufacturer, or the manufacturer's authorised representative established within the UK, that the equipment in question complies with the safety and environmental requirements stated above.

Signatures

David Todd
Commercial Director,
ESAB Group UK & Ireland
London, 2024-06-20

1	SÄKERHET	6
1.1	Användning av symboler.....	6
1.2	Säkerhetsåtgärder.....	6
2	INLEDNING	9
2.1	Utrustning.....	9
3	TEKNISKA DATA	10
4	INSTALLATION	12
4.1	Lyftanvisning.....	12
5	DRIFT OCH HANDHAVANDE	14
5.1	Rekommenderade maximala strömvärden för satsen med anslutningskablar.....	15
5.2	Anslutningar och manöverorgan.....	16
5.3	Kylvätskeanslutning.....	16
5.4	Eftermontering av sats med kopplingsdragavlastning.....	17
5.5	Värmesatskontakt (endast Offshore-varianter).....	19
5.6	Startprocedur.....	19
5.7	Belysning inuti trådmatarenheten.....	19
5.8	Kylvätskeanslutning.....	19
5.9	Bobinbroms.....	19
5.10	Byte och laddning av tråd.....	20
5.11	Byte av matarrullar.....	20
5.12	Byta trådledare.....	21
5.12.1	Trådens inloppsledare.....	21
5.12.2	Mittre trådledare.....	21
5.12.3	Trådens utloppsledare.....	22
5.13	Rulltryck.....	22
5.14	Lagringsutrymme för slitdelar.....	23
5.15	Montering av hjulsats.....	24
5.15.1	Montering av hjulen på hjulsatsens ram.....	24
5.15.2	Trådmatarenhet i vertikalt läge.....	25
5.15.3	Trådmatarenhet i horisontellt läge.....	25
5.16	Montering av både hjulsats och pistolens dragavlastningstillbehör	26
5.17	Marathon Pac™-installation.....	28
6	INSTÄLLNINGSPANEL	30
6.1	Pro.....	30
6.1.1	Extern inställningspanel.....	30
6.1.2	Intern inställningspanel.....	31
6.2	Inställning av måttenhet för hastighet (metrisk/brittisk standard)....	31
6.3	Funktionsbeskrivningar.....	32
6.4	Övertemperaturindikator.....	33
6.5	Uppmätta värden.....	33

6.6	Ställa in gasflödet.....	33
6.7	Rotera inställningspanelen.....	34
7	UNDERHÅLL	35
7.1	Inspektion, rengöring och byte	35
7.2	Kalibrering och validering av uppmätta värden	35
8	FELSÖKNING	36
9	RESERVDELSBESTÄLLNING	37
	SCHEMA	38
	BESTÄLLNINGSDOKUMENT	39
	SLITDELAR	40
	TILLBEHÖR	42

1 SÄKERHET

1.1 Användning av symboler

Genomgående i handboken: Betyder Obs! Var uppmärksam!

**VARNING!**

Innebär fara som, om den inte undviks, omedelbart leder till allvarliga personskador eller dödsfall.

**VARNING!**

Innebär potentiell fara som kan resultera i personskada eller dödsfall.

**OBSERVERA!**

Innebär fara som kan leda till mindre allvarlig personskada.

**VARNING!**

Innan användning, läs och förstå denna bruksanvisning och följ alla etiketter, arbetsgivarens säkerhetsrutiner och säkerhetsdatablad (SDS).



1.2 Säkerhetsåtgärder

Det är användaren av ESAB-utrustning som bär yttersta ansvaret för att alla som arbetar med eller intill utrustningen vidtar alla tillämpliga säkerhetsåtgärder. Säkerhetsåtgärderna måste uppfylla de krav som gäller för denna typ av utrustning. Utöver standardbestämmelserna för en svetsplats ska rekommendationerna nedan följas.

Allt arbete ska utföras av utbildad personal som är väl insatt i utrustningens handhavande. Felaktig användning av utrustningen kan leda till risksituationer som kan resultera i personskada eller skador på utrustningen.

1. Var och en som använder utrustningen måste känna till:
 - dess handhavande
 - nödstoppens placering
 - dess funktion
 - tillämpliga säkerhetsåtgärder
 - korrekt förfarande vid svetsning och skärning samt vid användning av eventuella andra funktioner hos utrustningen.
2. Operatören ska se till att:
 - inga obehöriga personer befinner sig inom utrustningens arbetsområde då den startas
 - ingen är oskyddad när bågen tänds eller arbete startas med utrustningen
3. Arbetsplatsen ska:
 - vara lämplig för ändamålet
 - vara fri från drag.

4. Personlig skyddsutrustning
 - Använd alltid rekommenderad personlig skyddsutrustning, så som skyddsglasögon, flamsäkra kläder och skyddshandskar.
 - Bär inte löst sittande persedlar, så som halsdukar, skärp och ringar, eftersom sådana kan fastna och orsaka brännskador.
5. Allmänna försiktighetsåtgärder
 - Se till att återledarkabeln är ordentligt ansluten.
 - Arbete på högspänningsutrustning **får endast utföras av behörig elektriker.**
 - Nödvändig eldsläckningsutrustning skall finnas lätt tillgänglig på väl anvisad plats
 - Smörjning och underhåll av svetsutrustningen får **inte** utföras under drift.



WARNING!

Bågsvetsning och bågsränning kan orsaka personskada. Vidta alltid säkerhetsåtgärder vid svetsning och skärning.



ELEKTRISK STÖT – Kan döda

- Vidrör inte spänningsförande delar eller spänningsförande elektroder med bar hud eller med våta handskar eller våta kläder.
- Isolera dig från arbetet och marken.
- Se till att din arbetsställning är säker



ELEKTRISKA OCH MAGNETISKA FÄLT – Kan vara hälsoskadliga

- Svetsare med pacemaker bör rådfråga sin läkare innan svetsning genomförs. EMF kan störa vissa pacemakers.
- Exponering för EMF kan ha andra effekter på hälsan som ännu är okända.
- Svetsare bör använda följande metoder för att minimera exponering för EMF:
 - Dra elektrod- och arbetskabeln på samma sida av kroppen. Fixera dem med tejp om möjligt. Placera inte din kropp mellan svetspistolen och kablar. Snurra aldrig svetspistolen eller kablar runt din kropp. Håll svetsströmkälla och kablar så långt bort från kroppen som möjligt.
 - Anslut arbetskabeln till arbetsstycket så nära det område som skall svetsas som möjligt.



RÖK OCH GASER – Kan vara hälsoskadliga

- Undvik att ha huvudet i svetsröken.
- Sörj för god ventilation, använd punktutsug vid bågen, eller vidta båda åtgärderna samtidigt för att föra bort gaserna från din andningszon och från arbetsplatsen.



LJUSBÅGAR – Kan skada ögonen och ge brännskador på huden

- Skydda ögonen och kroppen. Använd alltid korrekt svetssskärm med skyddsglas av rätt filtreringsgrad och bär alltid skyddskläder.
- Skydda om kringstående personer med lämpliga skärmar eller draperier.



BULLER – Kan ge hörselskador

Skydda öronen. Använd hörselkåpor eller annat lämpligt hörselskydd.

RÖRLIGA DELAR - Kan orsaka skador



- Håll alla dörrar, paneler och luckor stängda och se till att de sitter på plats ordentligt. Endast kvalificerade personer bör vid behov ta bort kåpor för underhåll och felsökning. Sätt tillbaka paneler eller luckor och stänga dörrar när servicen är klar och innan motorn startas.



- Stäng av motorn innan du installerar eller ansluter enheten.
- Håll händer, hår, lössittande kläder och verktyg borta från rörliga delar.

BRANDFARA



- Gnistor ("svetsloppor") kan orsaka brand. Se till att inget brännbart material finns i närheten av svetsstället.
- Använd inte på slutna behållare.

DRIFTSTÖRNING – Tillkalla expert hjälp i händelse av driftstörning.

SKYDDA DIG SJÄLV OCH ANDRA!



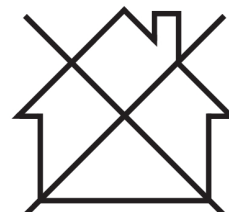
OBSERVERA!

Denna produkt är avsedd endast för bågsvetsning.



OBSERVERA!

Utrustning klass A är inte avsedd för användning i bostadsområden där elförsörjningen sker via det publika lågspänningsdistributionsnätet. På grund av såväl ledningsburna som utstrålade störningar kan det i sådana områden vara problematiskt att uppnå elektromagnetisk kompatibilitet för utrustning klass A.



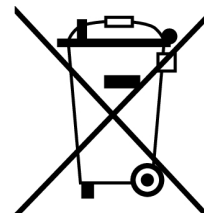
OBSERVERA!

Kasserad elektronisk utrustning ska lämnas till återvinning.

Enligt direktiv 2012/19/EG om avfallshantering av elektrisk och elektronisk utrustning och dess genomförande i enlighet med nationell lag, ska elektrisk och elektronisk utrustning som nått slutet av sin livslängd samlas in separat och lämnas till återvinningsanläggning.

Det åvilar den som äger och/eller ansvarar för utrustningen att hålla sig informerad om vilka återvinningsanläggningar som är godkända.

För mer information, kontakta närmaste ESAB-återförsäljare.



ESAB har ett sortiment av tillbehör för svetsning och personlig skyddsutrustning till salu. Kontakta din ESAB-återförsäljare eller besök vår webbplats för beställningsinformation.

2 INLEDNING

Trådmatarenheten RobustFeed PRO är avsedd för MIG/MAG-svetsning tillsammans med följande svetsströmkällor:

- Warrior™ 400i CC/CV
- Warrior™ 500i CC/CV
- Warrior™ 400i MV
- Warrior™ 350i MV

Trådmatarenheten finns i olika utföranden (se bilagan "ORDERNUMMER").

Trådmatarenheterna är kapslade och innehåller fyrhjulsdrivna matarmekanismer samt styrelektronik.

De kan användas tillsammans med tråd på ESAB:s Marathon Pac™ eller på trådbobin (standard Ø 200 mm och Ø 300 mm).

Trådmatarenheten kan placeras på en vagn, hängande ovanför arbetsplatsen eller på golvet (stående eller liggande och med eller utan hjulsats).

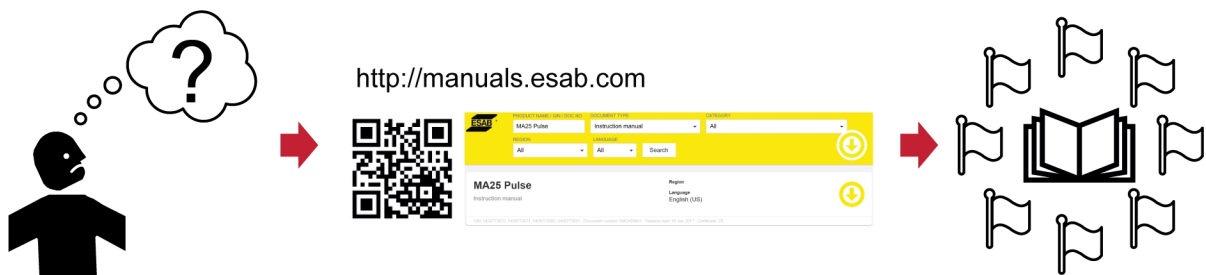
ESAB:s tillbehör till produkten återfinns i kapitlet "TILLBEHÖR" i denna handbok.

2.1 Utrustning

RobustFeed PRO levereras med:

- Bruksanvisning
- Snabbstartsguide
- Säkerhetsinstruktion

Bruksanvisningar på andra språk kan laddas ned från vår webbplats: manuals.esab.com



3 TEKNISKA DATA

RobustFeed PRO, giltig från serienummer 904-, 230-xxx-xxxx	
Matningsspänning	42 VAC, 50–60 Hz
Effektbehov	181 VA
Nominell matningsström I_n	4,3 A
Inställningsdata:	
Trådmatningshastighet	0,8–25,0 m/min (32–984 tum/min)
Krypstart	AV eller PÅ
2-/4-takt	2-takt eller 4-takt
Trådval	Solid tråd eller rörtråd
Crater fill	Från 0 s (AV) till 5 s
Anslutning för brännare	EURO, Tweco #4, Tweco #5
Max. diameter trådbobin	300 mm (12 tum)
Trådstorlek:	
Kolstål	0,6–2,0 mm (0,023–5/64 tum)
Rostfritt	0,6–1,6 mm (0,023–1/16 tum)
Aluminium	1,0–1,6 mm (0,040–1/16 tum)
Rörtråd	0,9–2,4 mm (0,035–3/32 tum)
Vikt:	
RobustFeed PRO	16,9 kg
RobustFeed PRO, vatten	17,2 kg
RobustFeed PRO Offshore	17,3 kg
RobustFeed PRO Offshore, vatten	17,6 kg
RobustFeed PRO, Tweco	16,9 kg
RobustFeed PRO Offshore, Tweco	17,3 kg
Maximal vikt för trådbobin	18,5 kg
Mått på RobustFeed PRO (l x b x h)	595 × 250 × 430 mm (23,4 × 9,8 × 16,9 tum)
Arbetstemperatur	-20 till +55 °C (-4 till +131 °F)
Temperatur transport och förvaring	-40 till +80 °C (-40 till +176 °F)
Skyddsgas	Alla typer avsedda för MIG-/MAG-svetsning
Maximalt gastryck	5 bar (0,5 MPa)
Kylvätska (för "RobustFeed PRO, vatten" och "RobustFeed PRO Offshore, vatten")	ESABs färdigblandade kylvätska
Maximalt kylvätsketryck	5 bar (0,5 MPa)
Tillåten belastning vid +40 °C:	
50 % intermittens	550 A
60 % intermittens	500 A
intermittensfaktor 100 %	400 A
Tillåten belastning vid +55 °C:	
50 % intermittens	550 A

RobustFeed PRO, giltig från serienummer 904-, 230-xxx-xxxx	
60 % intermittens	500 A
intermittensfaktor 100 %	400 A
Inkapslingsklass	IP44

Intermittensfaktor

Intermittensfaktorn anger den andel, vanligen i procent, av en tiominutersperiod, under vilken man kan svetsa med en viss belastning.

Inkapslingsklass

IP-koden anger kapslingsklass, d.v.s. graden av skydd mot inträngning av fasta föremål eller vatten.

Utrustning som är märkt med **IP44** är avsedd för användning inomhus och utomhus och tål vattenstänk från alla håll.

4 INSTALLATION

Installationen ska utföras av professionell installatör.



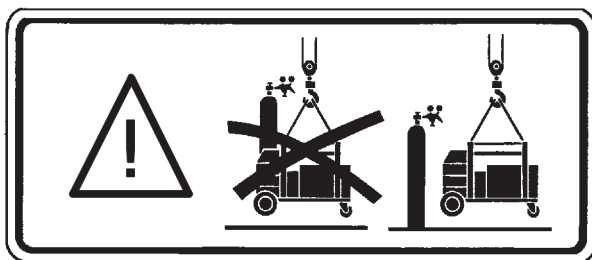
VARNING!

Vid svetsning i miljö med förhöjd elfara ska endast strömkällor avsedda för denna miljö användas. Dessa strömkällor är märkta med symbolen **S**.



OBSERVERA!

Denna produkt är avsedd för industriell användning. I hem- och kontorsmiljö kan denna produkt orsaka radiostörningar. Det åvilar användaren att vidta erforderliga skyddsåtgärder mot sådana störningar.



4.1 Lyftanvisning



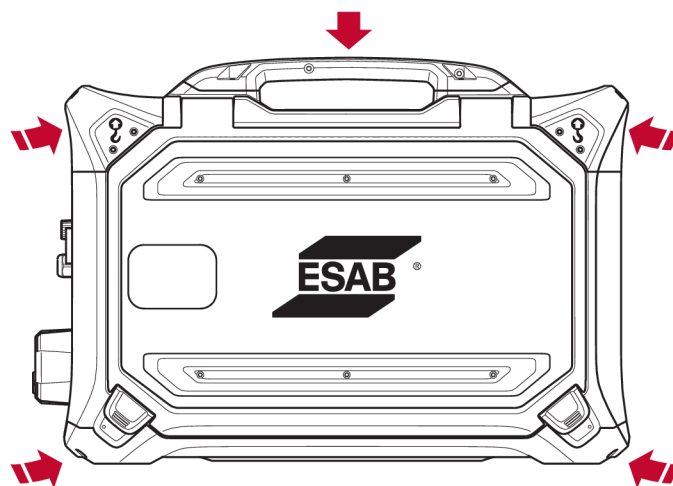
OBSERVERA!

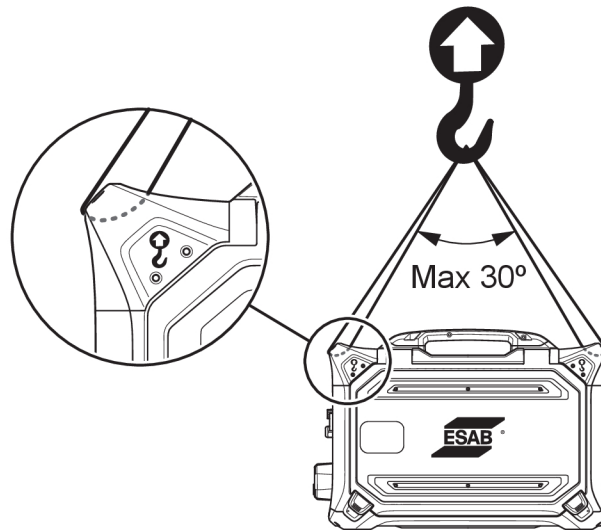
Klämrisk vid lyft av trådmatarenheten. Skydda dig själv och omkringstående från riskerna.



OBSERVERA!

För att undvika personskada och utrustningsskada, använd de lyftmetoder och fästpunkter som beskrivs här.





OBSERVERA!

Placera inte tunga föremål på eller fästa vid trådmataren när du lyfter. Lyftpunkterna är klassade för en **maximal totalvikt på 40 kg/90 lb** vid lyft i de två yttre övre lyfthandtagen enligt bilden ovan!

Den godkända vikten på 40 kg/90 lb utgörs av trådmatare plus tillbehör (standardmatarens vikt är 17,6 kg/38,7 lb. Se kapitlet TEKNISKA DATA för alla vikter).

5 DRIFT OCH HANDHAVANDE

Allmänna säkerhetsregler för handhavandet av utrustningen återfinns i kapitlet **SÄKERHET** i denna handbok. Den som ska använda utrustningen ska ha läst och till fullo förstått hela detta kapitel.



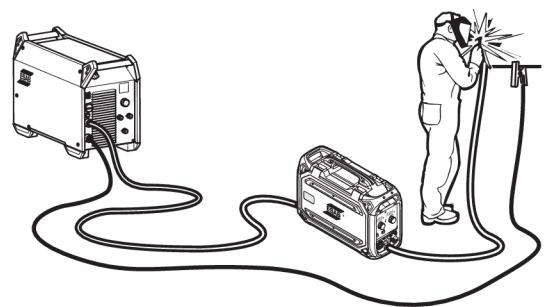
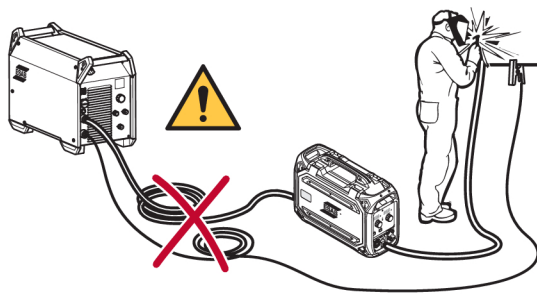
VARNING!

För att undvika elektrisk stöt, rör inte vid elektroden eller delar som är i kontakt med den, eller vid isolerade kablar eller anslutningar.



OBSERVERA!

Vid förflyttning av utrustningen ska avsett handtag användas. Flytta aldrig utrustningen genom att dra den i svetspistolen.



VARNING!

Se till att sidoluckorna är stängda under drift.



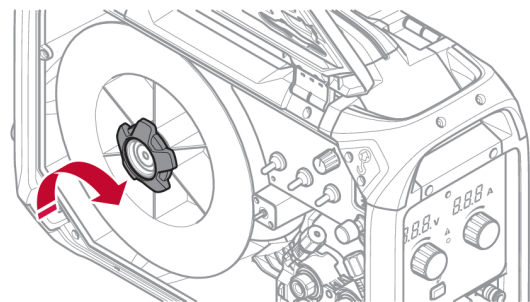
VARNING!

För att förhindra att rullen glider av bromsnavet låser du rullen genom att dra åt bromsnavets mutter.



OBSERVERA!

Byt ut bromsnavets mutter och bromsnavets hylsa om de är slitna och inte låses ordentligt.



OBSERVERA!

Innan svetstråden tråds på, kontrollera att vassa kanter och grader avlägsnats från trådens ände, för att förhindra att tråden fastnar i brännaren.

**VARNING!**

Roterande delar kan orsaka personskada – iaktta försiktighet.

**VARNING!**

Säkra utrustningen mot oavsiktlig rörelse. Detta är särskilt viktigt på ojämnt eller lutande underlag.

5.1 Rekommenderade maximala strömvärden för satsen med anslutningskablar

Vid en omgivningstemperatur på +25 °C och normal 10 minuters cykel:

Kabelarea	Intermittensfaktor		Spänningsförlust per 10 m
	100 %	60 %	
70 mm ²	360	400	0,25 V/100 A
95 mm ²	430	500	0,19 V/100 A

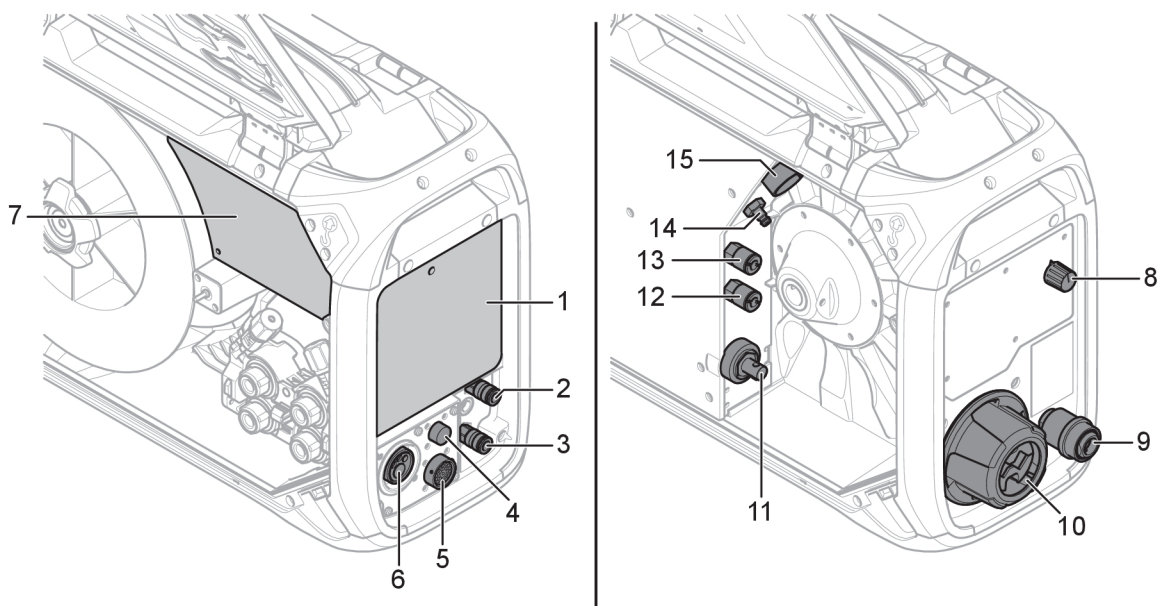
Vid en omgivningstemperatur på +40 °C och normal 10 minuters cykel:

Kabelarea	Intermittensfaktor		Spänningsförlust per 10 m
	100 %	60 %	
70 mm ²	310	350	0,27 V/100 A
95 mm ²	370	430	0,20 V/100 A

Intermittensfaktor

Intermittensfaktorn anger den andel, vanligen i procent, av en tiominutersperiod, under vilken man kan svetsa med en viss belastning.

5.2 Anslutningar och manöverorgan



- | | |
|---|--|
| <ol style="list-style-type: none"> 1. Extern inställningspanel (se kapitlet "INSTÄLLNINGSPANEL") 2. Anslutning BLÅ för kylvätska till svetspistolen¹⁾ 3. Anslutning RÖD för kylvätska från svetspistolen¹⁾ 4. Anslutning för Tweco-styrkabel (endast i kombination med Tweco-pistol) 5. Anslutning för fjärrmanöverdon (tillval) 6. Anslutning för svetspistol (Euro- eller Tweco-typ) 7. Intern inställningspanel (se kapitlet "INSTÄLLNINGSPANEL") 8. Värmesatskontakt (Offshore-varianter) | <ol style="list-style-type: none"> 9. Trådinlopp för användning med Marathon Pac™ (tillval) 10. Kopplingsdragavlastning för kablar från strömkälla 11. Anslutning för svetsström från strömkälla (OKC) 12. Anslutning RÖD för kylvätska till strömkälla (kylaggregatet)¹⁾ 13. Anslutning BLÅ för kylvätska från strömkälla (kylaggregatet)¹⁾ 14. Anslutning för skyddsgas 15. Anslutning för manöverkabel från strömkälla |
|---|--|



OBSERVERA!

¹⁾ Kylvätskeanslutningar finns endast på vissa modeller.



VARNING!

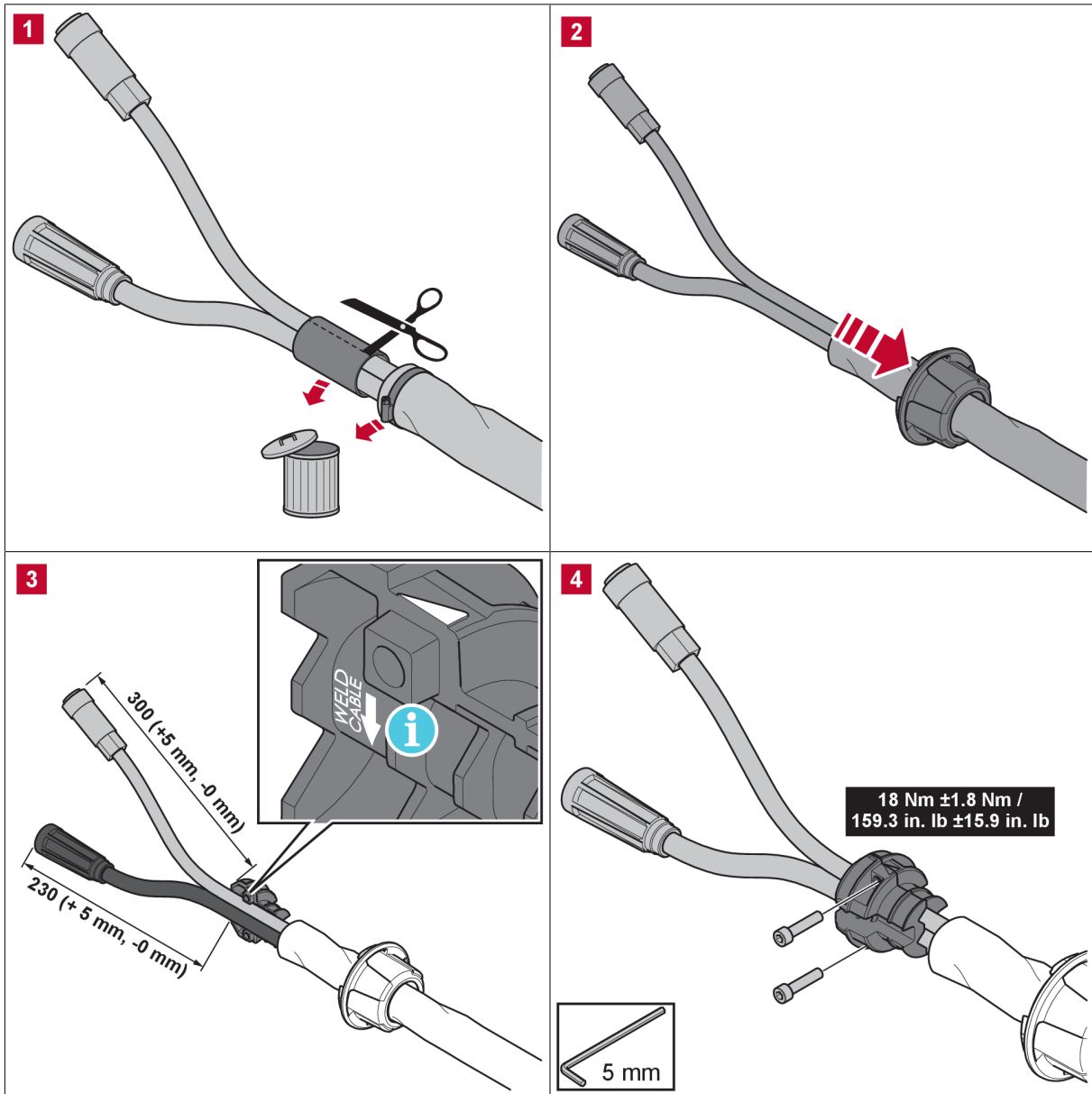
De högra och vänstra sidoluckorna på trådmatarenheten måste vara stängda och låsta vid svetsning och trådmatning. Svetsa eller mata aldrig tråden utan att ha stängt båda luckorna!

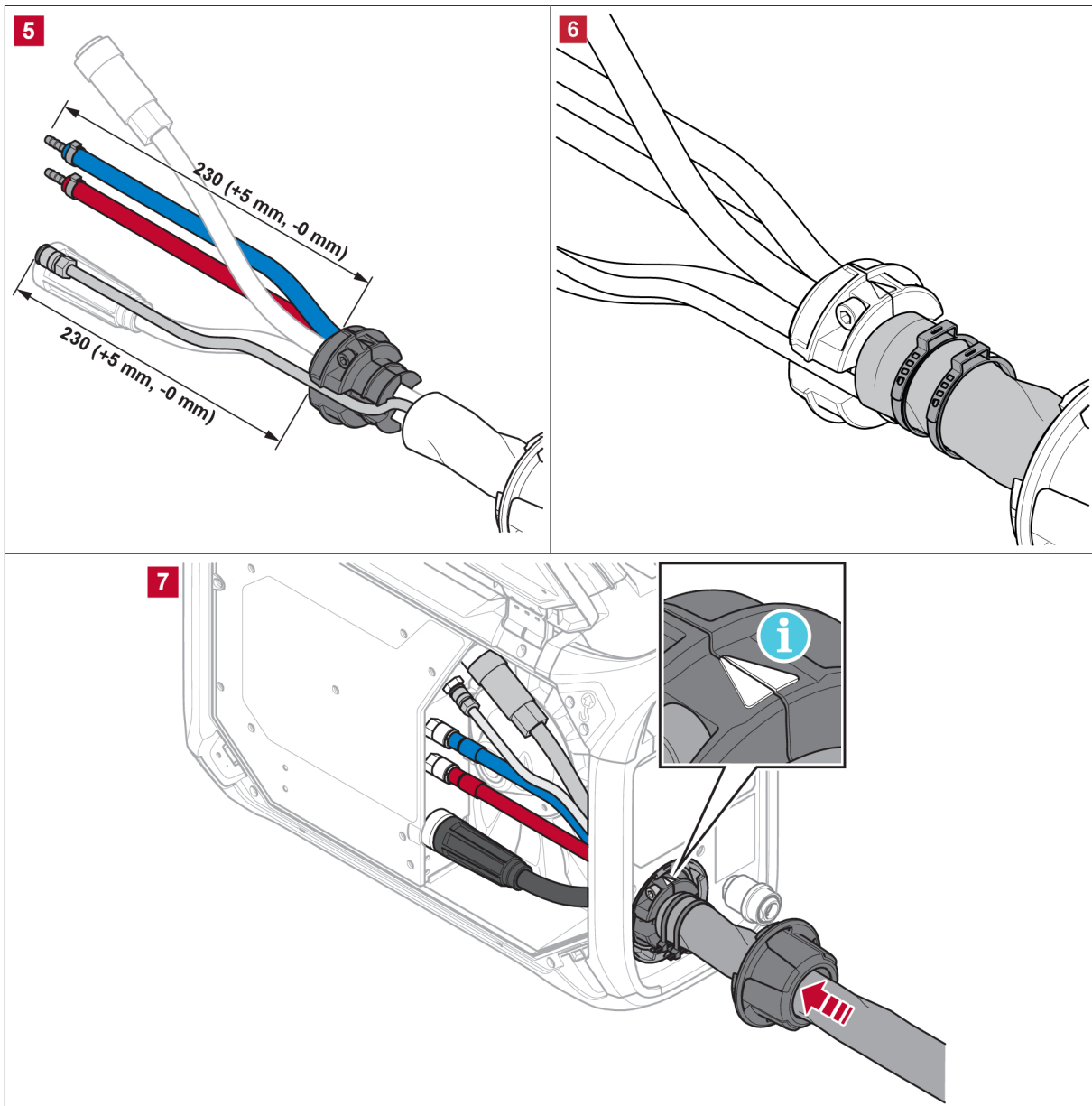
5.3 Kylvätskeanslutning

Vid anslutning av vätskekyld svetspistol ska strömkällans elkopplare för nätspänning vara i frånslaget läge och elkopplaren för kylaggregatet ska vara i läge 0.

En vätskekylnings-sats kan beställas som tillbehör (se bilagan "TILLBEHÖR").

5.4 Eftermontering av sats med kopplingsdragavlastning





Bilden ovan visar eftermonteringen av satsen med kopplingsdragavlastning (beställningsnr 0446 050 880) där svetsström- och styrkablar och, om tillämpligt, även slangarna för kylvätska och skyddsgas dras genom dragavlastningsenheten.

Det är även möjligt att använda en förmonterad kopplingskabelsats, inklusive dragavlastning (se bilagan "TILLBEHÖR").

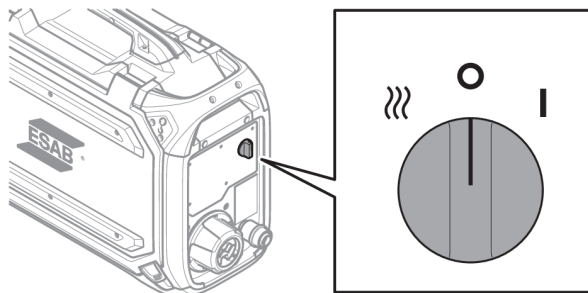


OBSERVERA!

- Kopplingsdragavlastningen ska klämmas fast på rena kablar.
- Placera svetsströmkabeln i det större (2) av de två hålen i dragavlastningsklämman!
- Se till att buntbanden runt den isolerande ärmen (9) är ordentligt åtdragna!

5.5 Värmesatskontakt (endast Offshore-varianter)

- Svetsning AV
- | Svetsning PÅ
-))) Värme PÅ och svetsning AV
Bobinutrymmet värms upp så att svetstråden hålls torr. Uppvärmningen av bobinutrymmet är till stor fördel vid hög luftfuktighet eller när temperaturen ändras under dagen.



5.6 Startprocedur

När trådmatningen startas genererar strömkällan svetsspänning. Om inte svetsströmmen börjar strömma inom 3 sekunder, stängs svetsströmkällan av.

Trådmatningen fortsätter tills omkopplaren på svetspistolen stängs av.



OBSERVERA!

Det är viktigt att den strömkälla du använder tillsammans med mataren är i läget GMA (MIG/MAG) när du slår på systemet. Den måste vara det för att se till att en kalibrering mellan strömkällan och mataren utförs innan du utför någon svetsning. Om strömkällan är i något annat läge när du slår på systemet går det **inte** att garantera spänningsinställningarna på matarpanelen. Om det inträffar stänger du av strömkällan, ställer lägesomkopplaren i läget GMA (MIG/MAG) och slår på strömkällan igen.

5.7 Belysning inuti trådmatarenheten

Trådmatarenheten är utrustad med lampor inuti skåpet. Lamporna tänds automatiskt när mataren startas, när någon av parametrarna på den interna inställningspanelen ändras, när kallmatning av tråd utförs och även efter svetsning. Belysningen stängs automatiskt av efter några minuter.

5.8 Kylvätskeanslutning

ELP (ESAB Logic Pump)

Kylaggregatet är utrustat med ett detektionssystem, ELP (ESAB Logic Pump) som kontrollerar att vattenslangarna är anslutna. Kylningen startar vid anslutning av vätskekyld svetspistol.

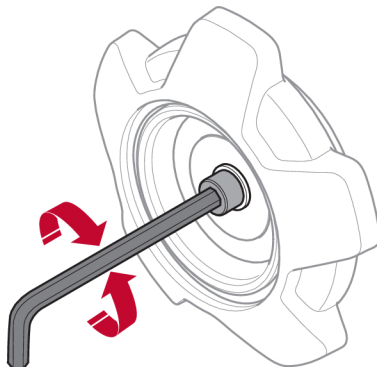
Vid anslutning av vätskekyld svetspistol ska strömkällans elkopplare för nätspänning vara i frånslaget läge.

5.9 Bobinbroms

Bobinbromsens kraft ska ökas precis så mycket som krävs för att förhindra överskridning av trådmataren. Den faktiska bromskraften som behövs beror på trådmatningshastigheten och bobins storlek och vikt.

Överbelasta inte bobinbromsen! För hög bromskraft kan överbelasta motorn och försämra svetsresultatet.

Bobinbromsens kraft justeras med den 6 mm stora sexkantskruven i mitten av bromsnavets mutter.



5.10 Byte och laddning av tråd

1. Öppna den vänstra luckan på trådmataren.
2. Lossa och ta bort bromsnavets mutter och ta bort den gamla trådbobin.
3. Sätt i en ny trådbobin i matarenheten och dra ut den nya svetstråden 10–20 cm. Fila bort grader och vassa kanter på trådänden innan du för in den i matarmekanismen.
4. Lås fast trådbobin på bromsnavet genom att dra åt bromsnavets mutter.
5. Trä tråden genom matarmekanismen (enligt bilden på insidan av matarenheten).
6. Stäng och lås den vänstra luckan på trådmataren.



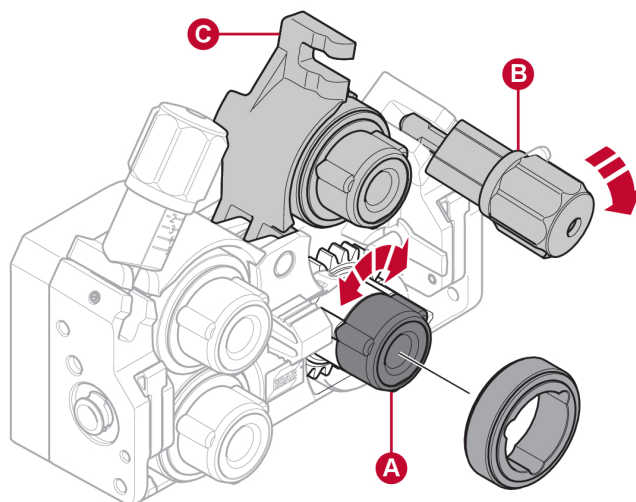
OBSERVERA!

Byt ut bromsnavets mutter och bromsnavets hylsa om de är slitna och inte låses ordentligt.

5.11 Byte av matarrullar

När du byter till en annan typ av tråd ska matarrullarna bytas så att de matchar den nya trådtypen. Mer information om rätt matarrulle beroende på tråddiameter och -typ finns i bilagan SLITDELAR. (Tips om enkel åtkomst till nödvändiga slitdelar finns i avsnittet "Lagringsutrymme för slitdelar" i den här handboken.)

1. Öppna den vänstra luckan på trådmataren.
2. Lås upp de matarrullar som ska bytas genom att vrida på varje rullens snabbblås (A).
3. Lätta på trycket på matarrullarna genom att fälla ned spänneheterna (B) och därigenom frigöra svängarmarna (C).



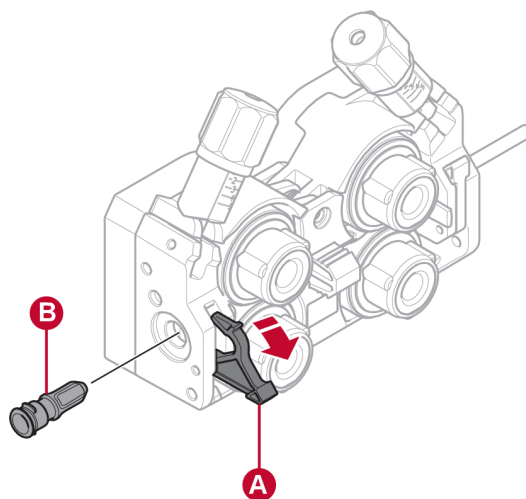
4. Ta bort matarrullarna och montera de rätta (enligt bilagan SLITDELAR).
5. Tillsätt trycket på matarrullarna igen genom att trycka ned svängarmarna (C) och säkra dem med spänneheterna (B).
6. Lås fast rullarna genom att vrida på snabblåsen (A).
7. Stäng och lås den vänstra luckan på trådmataren.

5.12 Byta trådledare

När du byter till en annan typ av tråd kan trådledarna behöva bytas så att de matchar den nya trådtypen. Mer information om rätt trådledare beroende på tråddiameter och -typ finns i bilagan SLITDELAR. (Tips om enkel åtkomst till nödvändiga slitdelar finns i avsnittet "Lagringsutrymme för slitdelar" i den här handboken.)

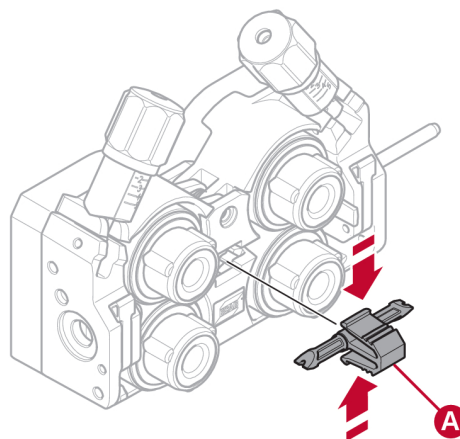
5.12.1 Trådens inloppsledare

1. Lås upp snabblåset (A) till trådens inloppsledare genom att fälla ut det.
2. Ta bort trådens inloppsledare (B).
3. Montera rätt inloppsledare (enligt bilagan SLITDELAR).
4. Lås fast den nya trådens inloppsledare med hjälp av trådledarens snabblys (A).



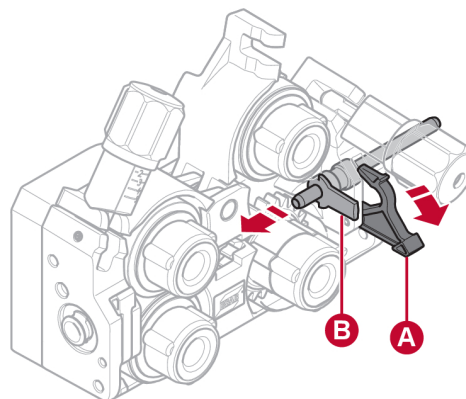
5.12.2 Mittra trådledare

1. Tillsätt ett lätt tryck på den mittra trådledarklämman och dra ut den mittra trådledaren (A).
2. Tryck in rätt typ av trådledare (enligt bilagan SLITDELAR). Klämman låser automatiskt fast trådledaren när den är i rätt läge.



5.12.3 Trådens utloppsledare

1. Ta bort den nedre högra matarrullen (se avsnittet "Byte av matarrullar").
2. Ta bort den mittre trådledaren (se avsnittet "Mittre trådledare").
3. Lås upp snabblåset (A) till trådens utloppsledare genom att fälla ut det.
4. Ta bort trådens utloppsledare (B).
5. Montera rätt utloppsledare (enligt bilagan SLITDELAR).
6. Lås fast den nya utloppsledaren med hjälp av trådledarens snabbåset (A).
7. Sätt tillbaka det andra paret matarrullar och tillsätt rulltrycket igen (se avsnittet "Byte av matarrullar").



5.13 Rulltryck

Rulltrycket justeras separat på varje spännehet, beroende på vilket trådmaterial och -diameter som har använts.

Kontrollera först att tråden löper mjukt genom trådledaren. Ställ därefter in trådmatarens tryckrullar. Trycket får inte vara för högt.

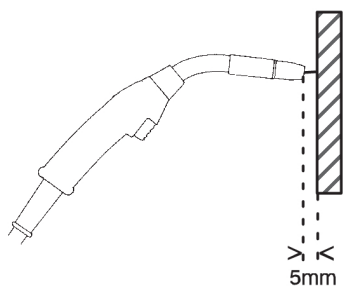


Fig. A

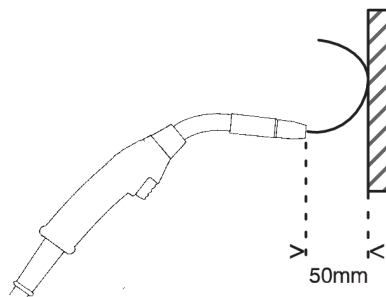


Fig. B

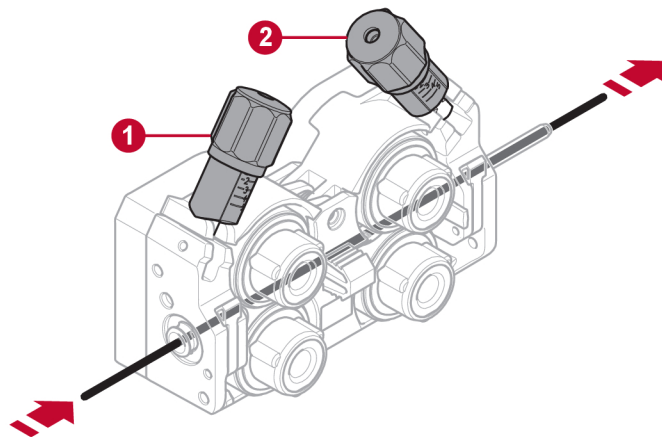
För att kontrollera att rätt trådmatningstryck är inställt kan du mata ut tråd mot ett isolerande föremål, till exempel ett träblock.

När svetspistolen hålls cirka 5 mm från träblocket (fig. A) ska matarrullarna slira mot tråden.

När svetspistolen hålls cirka 50 mm från träblocket ska tråd matas ut och böja sig (fig. B).

Tabellen nedan fungerar som en riktlinje med ungefärliga rulltrycksinställningar för standardförhållanden med korrekt bobinbromskraft. Om du har långa, smutsiga eller slitna brännarkablar kan tryckinställningen behöva ökas. Kontrollera alltid rulltrycksinställningen i varje specifikt fall genom att mata ut tråden mot ett isolerat föremål enligt beskrivningen ovan. En tabell med ungefärliga inställningar finns även på insidan av trådmatarens vänstra lucka.

		Tråddiameter (tum) (mm)	0,02	0,03	0,04	0,04	0,05	1/16	0,07	5/64	3/32
			3 0,6	0 0,8	0 1,0	5 1,2	2 1,4	1,6	0 1,8	2,0	2,4
		Tryckinställning									
Trådmaterial	Fe, Ss	Spännenhet 1	2,5								
		Spännenhet 2	3-3,5 år								
	Rör	Spännenhet 1			2-						
		Spännenhet 2			2,5-3						
	Alumi nium	Spännenhet 1		1							
		Spännenhet 2		2-3							

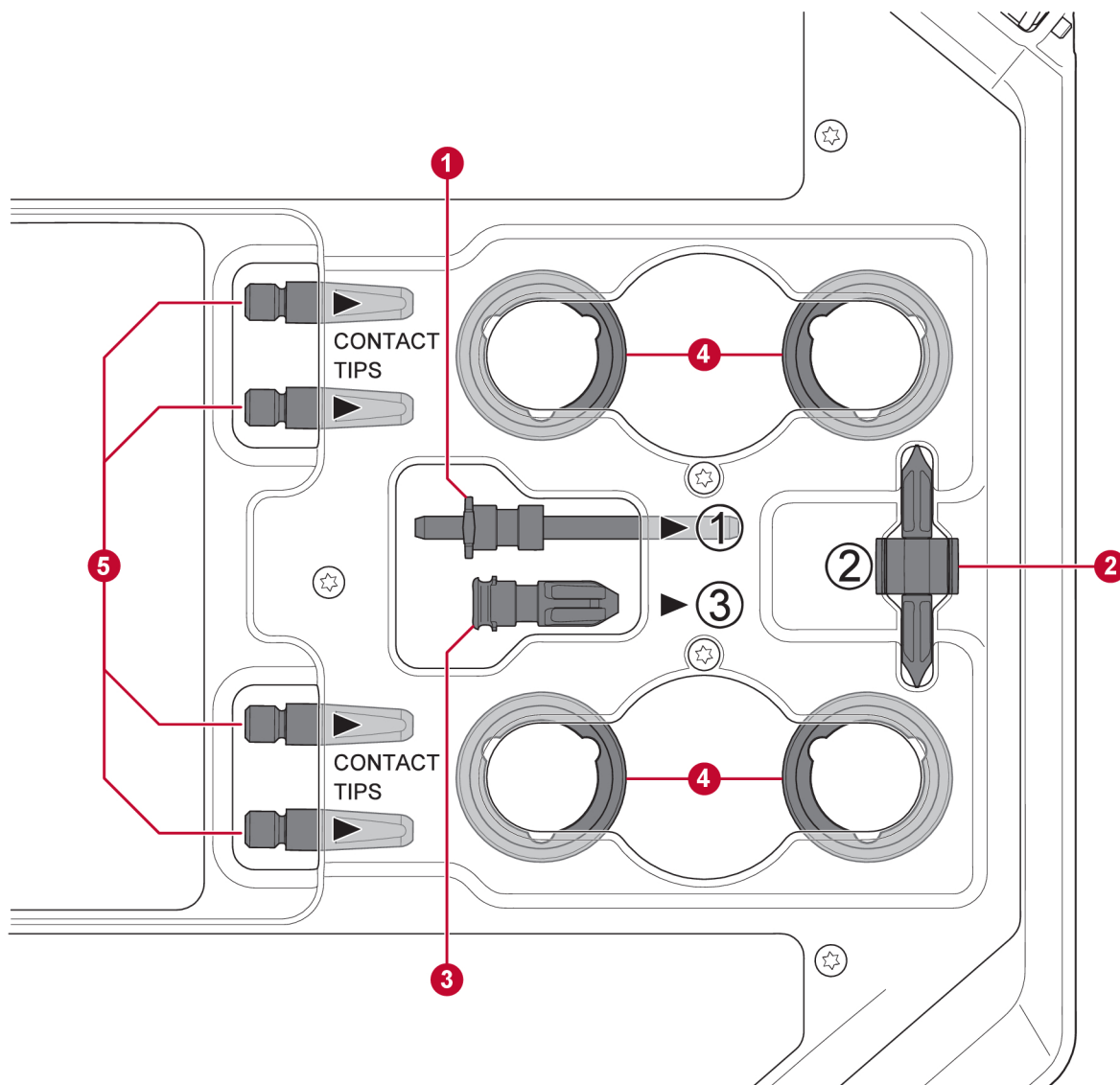


1. Spännenhet 1

2. Spännenhet 2

5.14 Lagringsutrymme för slidlar

Det finns ett lagringsutrymme för slidlar på insidan av trådmatarens vänstra lucka för enkel åtkomst till en extra uppsättning rullar och trådledare.



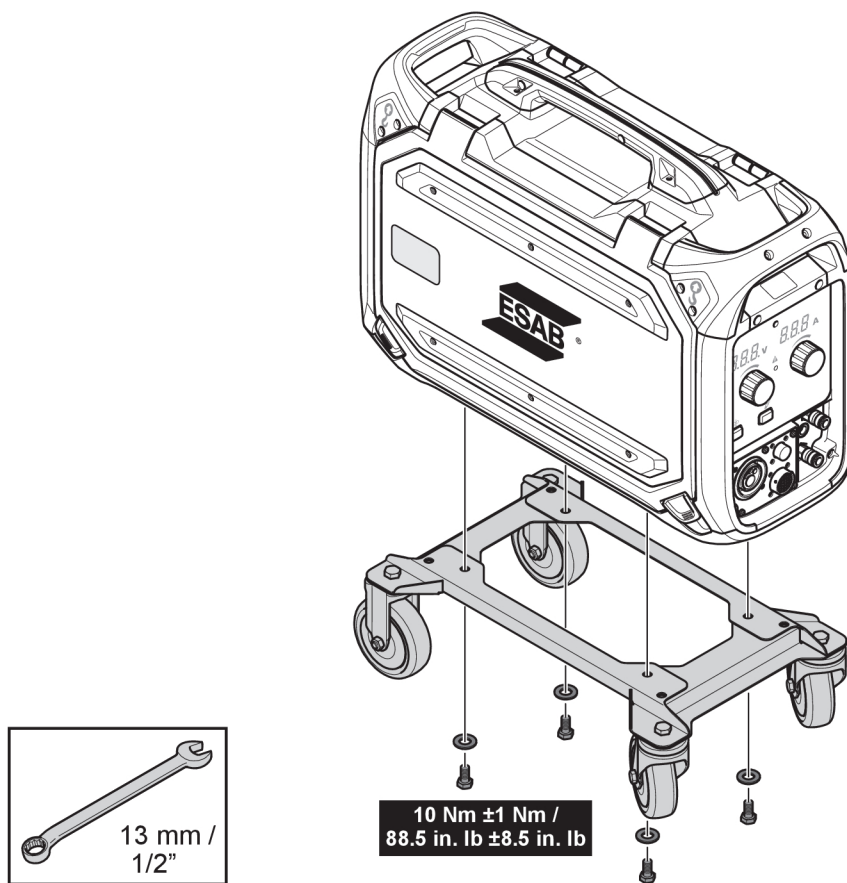
- | | |
|--------------------------|--|
| 1. Trådens inloppsledare | 4. Matarrullar (4 st.) |
| 2. Mittra trådledare | 5. Kontaktmunstycken för svetspistol (4 st.) |
| 3. Trådens utloppsledare | |

5.15 Montering av hjulsats

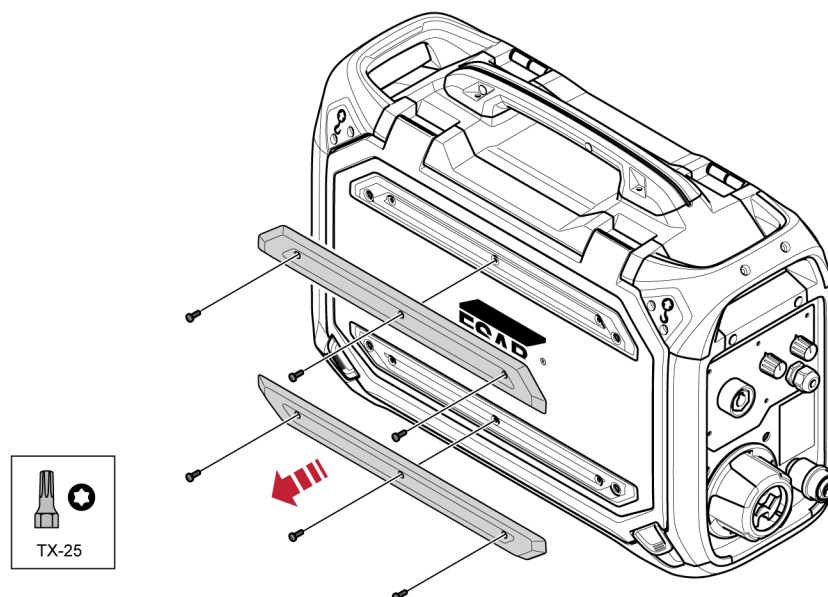
5.15.1 Montering av hjulen på hjulsatsens ram

Innan du monterar trådmatarenheten på hjulsatsen fäster du hjulen på ramen med hjälp av M12-skruvarna, -brickorna och -muttrarna med åtdragningsmomentet 40 ± 4 Nm ($354 \pm 35,4$ in. lb). De fasta hjulen baktill ska placeras parallellt med ramen.

5.15.2 Trådmatarenhet i vertikalt läge

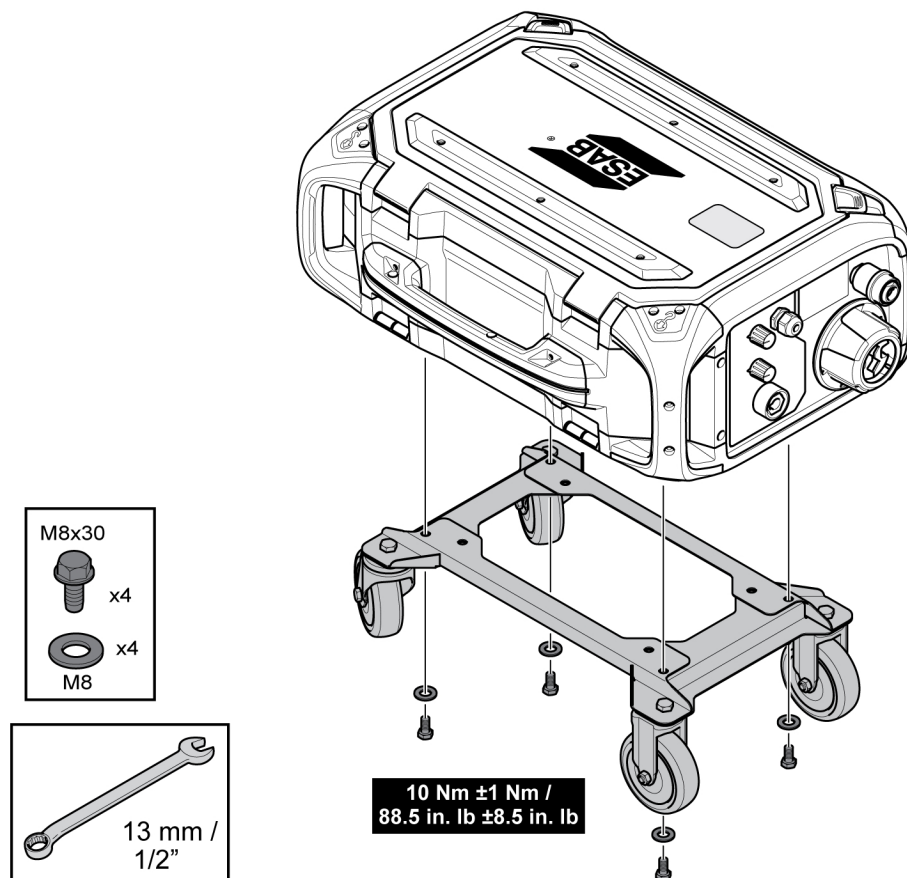


5.15.3 Trådmatarenhet i horisontellt läge



OBSERVERA!

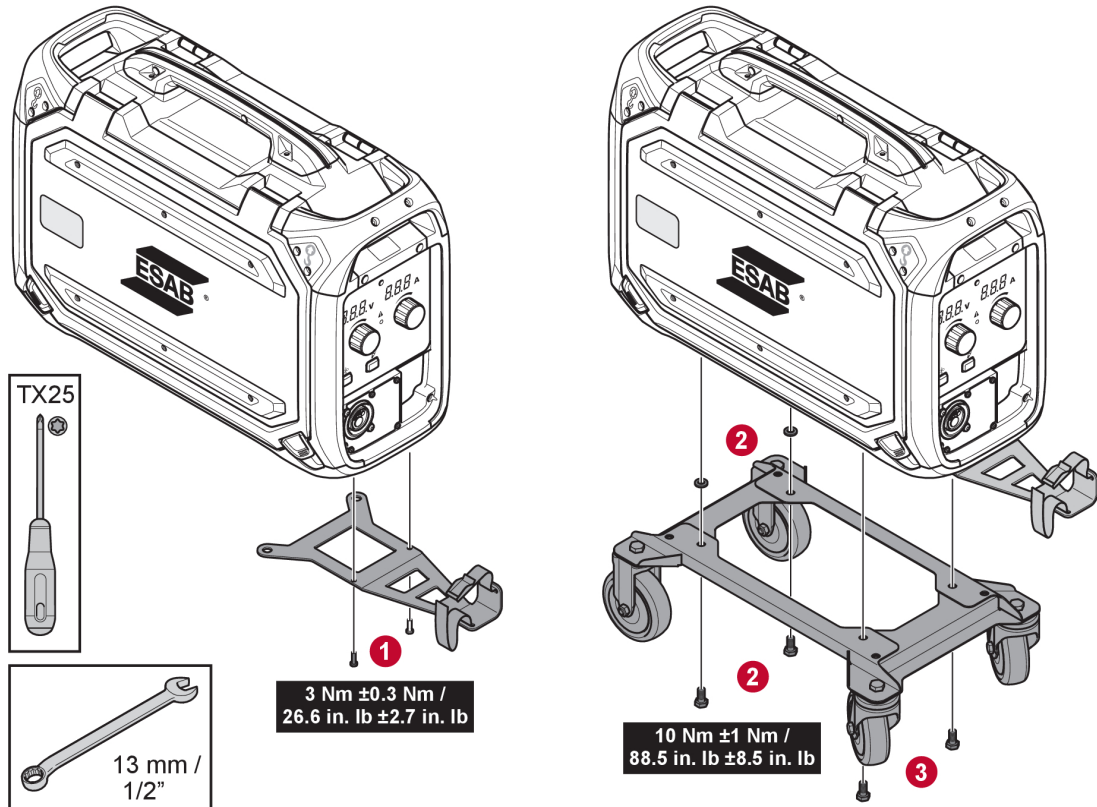
För att kunna montera trådmataren horisontellt på hjulsatsen måste de två stötfångarna på trådmatarens lucka tas bort!



5.16 Montering av både hjulsats och pistolens dragavlastningstillbehör

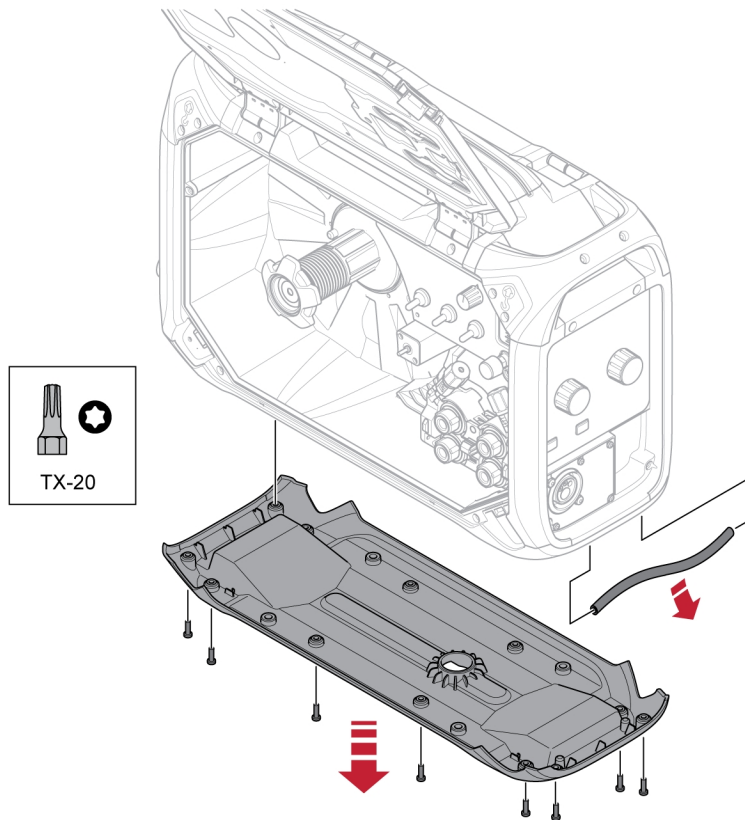
Om pistolens dragavlastningstillbehör ska användas i samband med att hjulsatsen monteras i vertikalt läge måste monteringen utföras i följande ordning:

1. Fäst pistolens dragavlastning på trådmatarenheten med de två Torx 5-skruvarna.
2. Fäst hjulsatsen på trådmataren med de två skruvförbanden nära trådmatarens bakre ände. Se till att de två distansbrickorna sätts in mellan hjulsatsen och trådmataren!
3. Fäst hjulsatsen **och** pistolens dragavlastning på trådmataren med de två skruvförbanden nära trådmatarens främre ände.

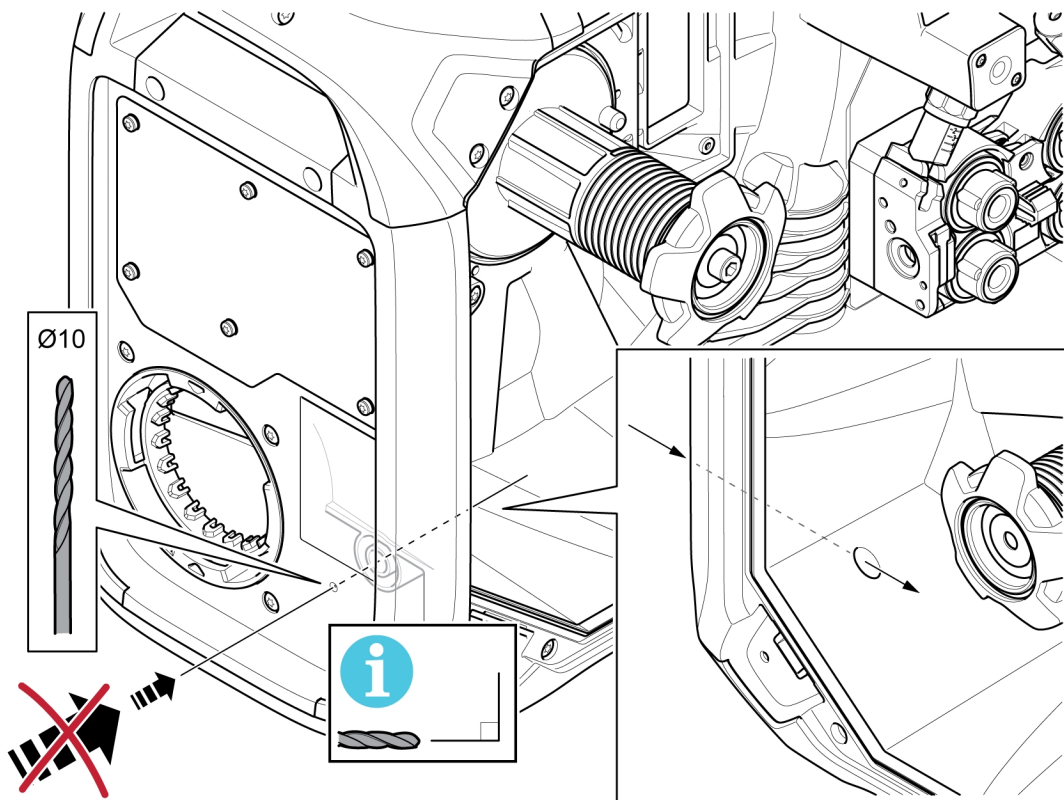


5.17 Marathon Pac™-installation

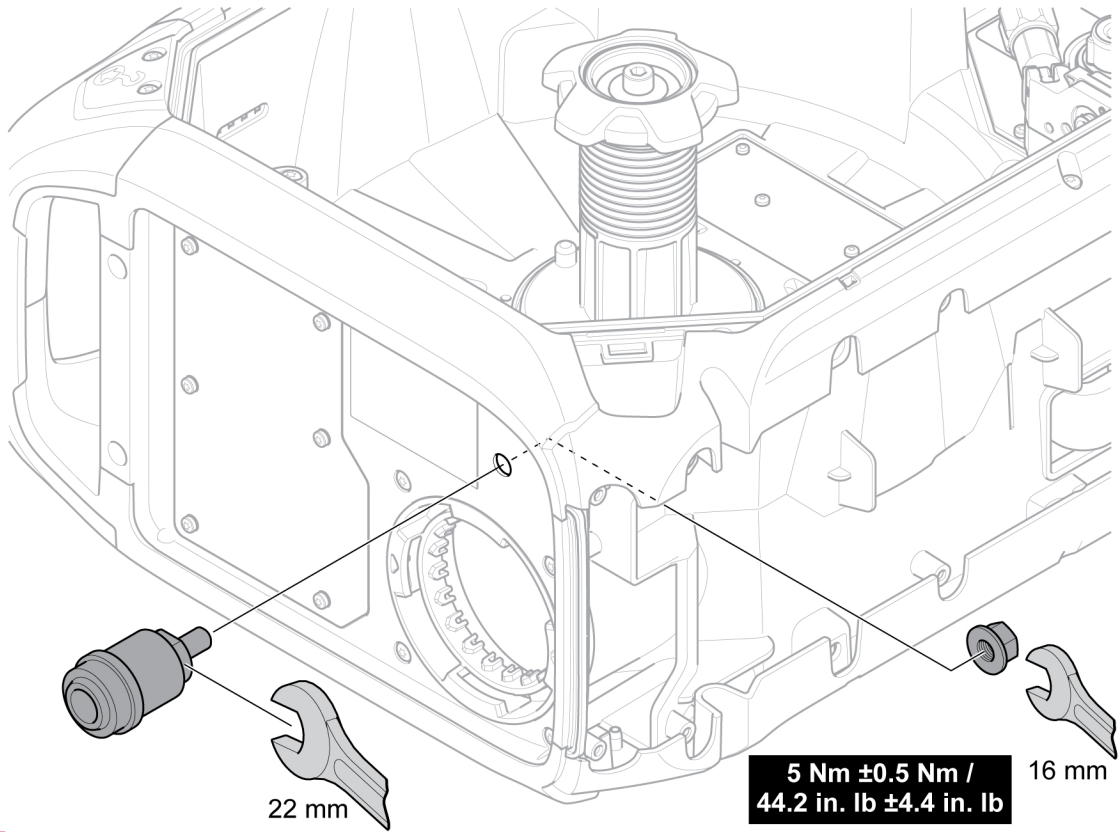
1



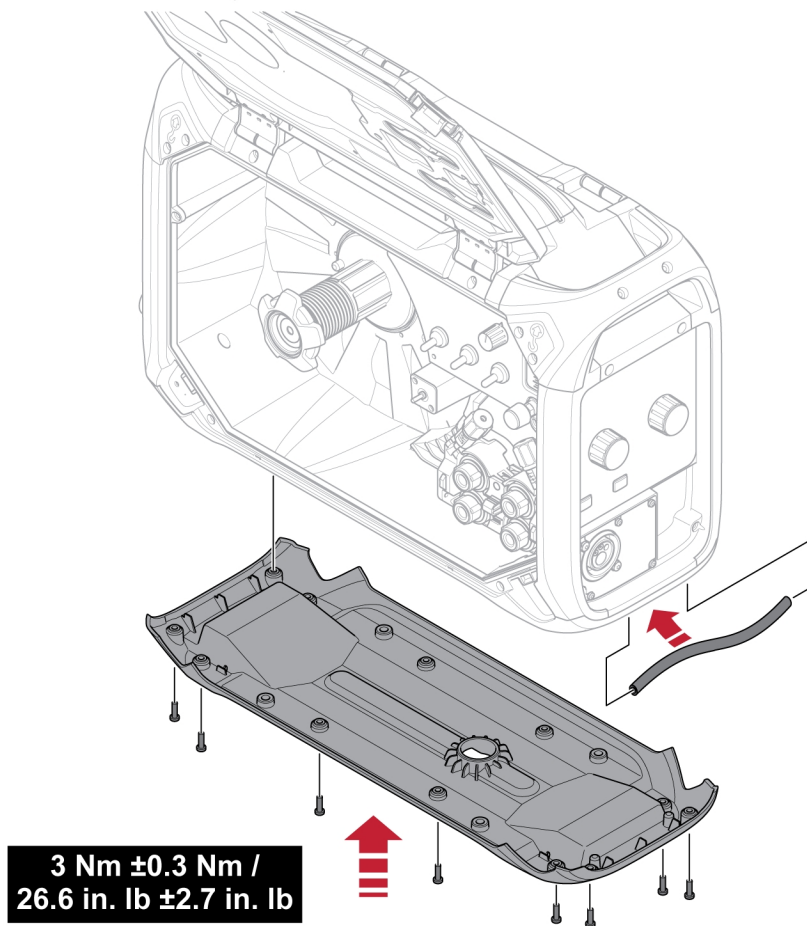
2



3



4



6 INSTÄLLNINGSPANEL

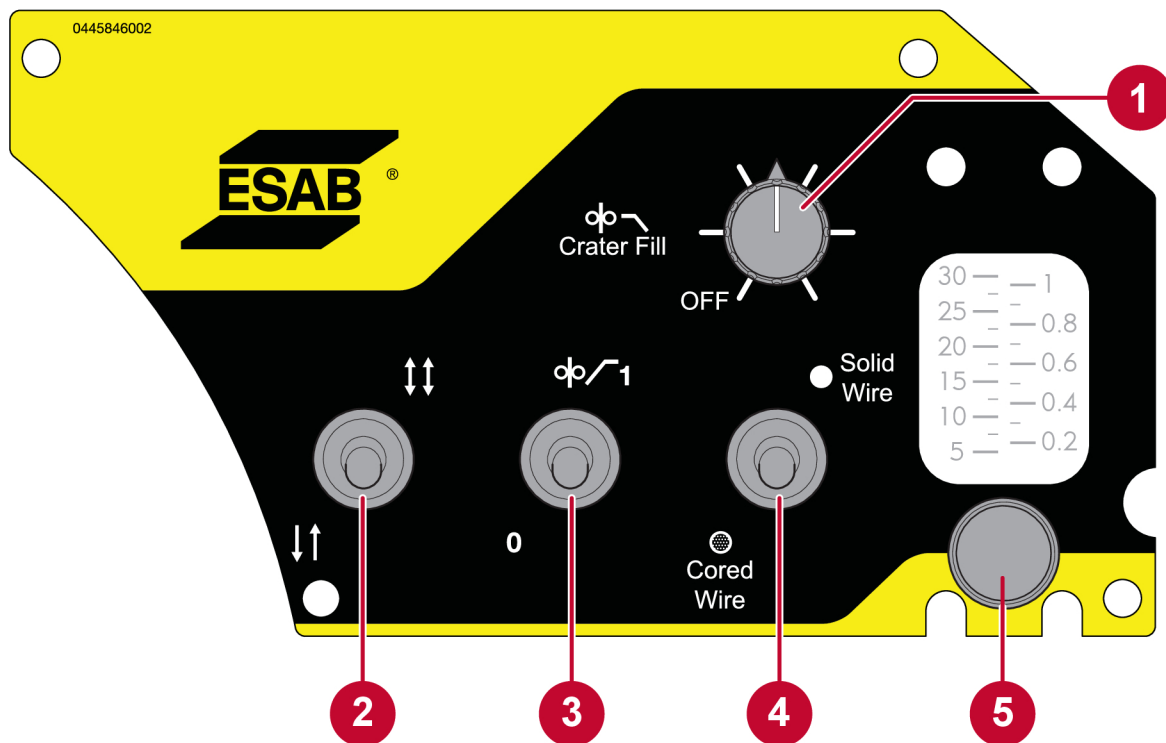
6.1 Pro

6.1.1 Extern inställningspanel



1. Display, visar inställt eller uppmätt värde
2. Vred för inställning av spänning (V)
3. Vred för inställning av trådmatningshastighet (m/min eller tum/min)
4. Övertemperaturindikator, tänds när temperaturen i trådmataren närmar sig en kritisk nivå eller redan har nått den kritiska nivån
5. Tryckknapp för kallmatning av tråd
6. Tryckknapp för gasspolning

6.1.2 Intern inställningspanel



1. Vred för kontinuerlig justering av kraterfyllnadstid från 0 (AV) till 5 sekunder
2. Omkopplare för val av 2- eller 4-takt
3. Omkopplare för val av krepstart
4. Omkopplare för val av massiv tråd (SCT PÅ) eller rörtråd (SCT AV)
5. Vred för inställning av gasflödes hastighet (tillval)

6.2 Inställning av måttenhet för hastighet (metrisk/brittisk standard)

Måttenheten i trådmatarenheten är fabriksinställd på metrisk (m/min) eller brittisk standard (tum/min), beroende på land/region. Det går även att ställa in måttenheten via en så kallad "dold funktion". Gör följande för att ändra måttenheten från metrisk till brittisk standard eller tvärtom:

1. Öppna de dolda funktionerna genom att hålla knapparna för kallmatning av tråd och gasspolning intryckta samtidigt i 3 sekunder. Den vänstra displayen visar ett blinkande "C" (vilket betecknar måttenheten) och ett värde ("0" eller "1"). Samtidigt tänds den valda hastighetsenheten ("m/min" eller "tum/min") till höger på den högra displayen.



2. Ställ in önskad måttenhet (metrisk eller brittisk standard) genom att vrida på spänningsreglaget.
3. Spara den valda inställningen för hastighetsenhet, lämna de dolda funktionerna och återgå till standardpanelvyn genom att hålla knappen för gasspolning intryckt i 3 sekunder.

Funktionsboks Funktion

tav

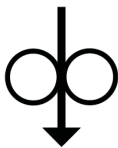
C Måttenheter
0 = tum/min, 1 = m/min

6.3 Funktionsbeskrivningar

Öppna luckan för att komma åt funktionerna för 2-/4-takt, massiv tråd/rörtråd, kryptstart och kraterfyllnad samt vredet för att ställa in gasflödes hastigheten (tillval).

**Renblåsning med gas**

Renblåsningsfunktionen används dels för att mäta gasflödet, dels för att blåsa ut luft och eventuell fukt ur gasslangarna innan svetsningen börjar. Renblåsning pågår så länge knappen hålls intryckt. Vid renblåsning läggs ingen bågspänning ut och ingen trådmatning sker.

**Kallmatning av tråd**

Kallmatning av tråd används när man behöver mata fram tråd utan att lägga på bågspänning. Tråden matas så länge knappen hålls intryckt.

Trådmatningshastighet

Den här funktionen ställer in den trådmatningshastigheten som krävs. Den valda trådmatningshastigheten visas på displayen och texten "m/min" eller "tum/min" bredvid displayen visar vilken enhet som används.

**2-takt**

Vid 2-takt startar gasförströmningen när svetspistolens avtryckare trycks in. Därefter startar trådmatningen och svetsningen börjar. När avtryckaren släpps avbryts svetsningen helt och gasefterströmningen startar.

**4-takt**

Vid 4-takt startar gasförströmningen när svetspistolens avtryckare trycks in och trådmatningen startar när avtryckaren släpps. Svetsprocessen fortsätter tills avtryckaren åter trycks in. Då stoppas trådmatningen och svetsningen avslutas. När avtryckaren släpps startar gasefterströmningen.

**Trådval – rörtråd**

När rörtråd har valts används en konstant efterbrinntid automatiskt när avtryckaren släpps för anpassning till svetsning med rörtråd.

**Trådval – solid tråd**

När massiv tråd har valts används SCT (Short Circuit Termination) automatiskt när avtryckaren släpps för anpassning till svetsning med massiv tråd.

SCT är ett sätt att avbryta svetsningen med några små kortslutningar för att ge mindre ändkrater och oxidering. Detta ger också fördelen av goda startegenskaper med solid tråd.



Krypstart

Vid krypstart matas tråden med 1,5 m/min (59 tum/min) tills den får elektrisk kontakt med arbetsstycket.



Kraterfyllnad

Kraterfyllnad gör det lättare att undvika ändkraterrör, varmsprickor och kraterbildning i arbetsstycket vid svetslut. Välj även önskad kraterfyllnadstid med hjälp av inställningsvredet när du aktiverar kraterfyllnad (på den interna inställningspanelen).

När kraterfyllnad har valts sänks svetsspänningen och trådmatningshastigheten under den valda tiden (0–5 sekunder) innan SCT eller efterbränning påbörjas.

Funktionerna skiljer sig något beroende på om 2-takt eller 4-takt har valts. När 2-takt har valts fortsätter kraterfyllnad **alltid** under den valda tiden.

När 4-takt har valts fortsätter kraterfyllnaden under den valda tiden, **såvida inte avtryckaren släpps**. Om avtryckaren släpps **innan** den inställda tiden har gått ut avbryts kraterfyllnaden när avtryckaren släpps.

6.4 Övertemperaturindikator



Överhettningsskyddet har två nivåer:

Varning När övertemperaturindikatorn är tänd indikerar det att trådmataren **närmar sig** en kritisk temperaturnivå. Pågående svetsning kan slutföras, men det går inte att starta en ny svetsning så länge varningen om övertemperatur kvarstår.

FEL Övertemperaturindikatorn tänds och texten "Err" visas på displayen för att indikera att trådmataren **har nått** en kritisk temperaturnivå. Det stoppar pågående svetsning. Felet upphör automatiskt när trådmataren har svalnat och kan användas igen.

6.5 Uppmätta värden



Uppmätt spänning

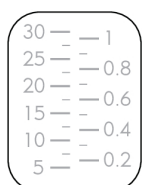
Det uppmätta värdet i displayen för bågspänning V är aritmetriskt medelvärde.



Uppmätt ström

Det uppmätta värdet i displayen för svetsström A är aritmetriskt medelvärde.

6.6 Ställa in gasflödet



Gasflödet justeras med hjälp av vredet på den interna inställningspanelen. Den aktuella gasflödeshastigheten visas på gasflödesmätaren ovanför vredet.



OBSERVERA!

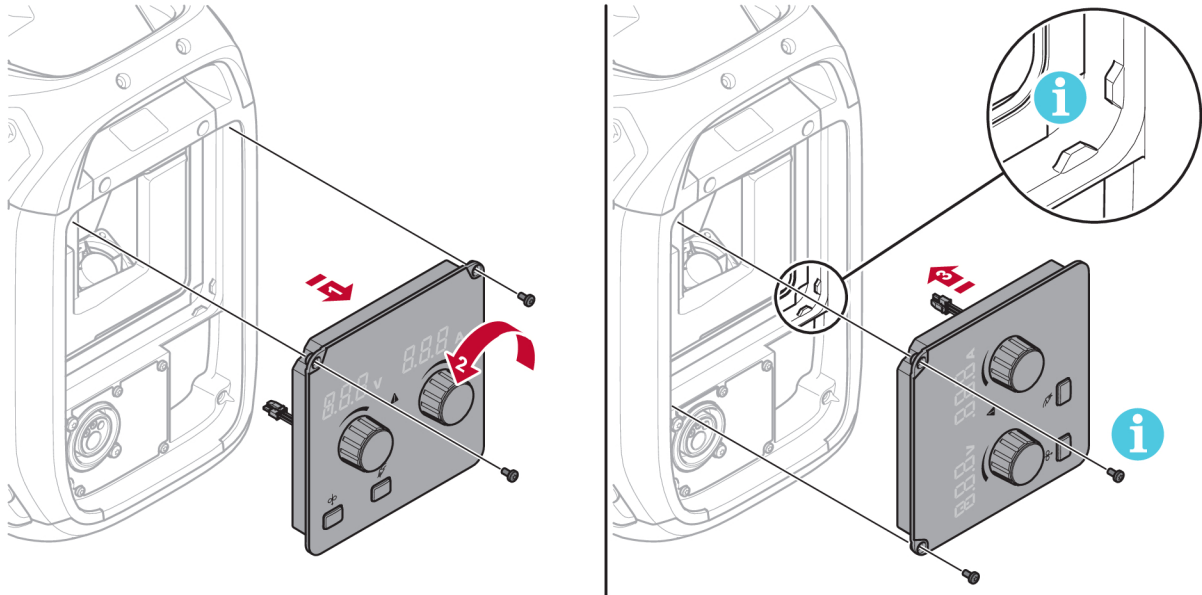
Mätningen på flödesmätarskalan är endast korrekt om trådmataren är i **upprätt** läge!



6.7 Roter inställningspanelen

När trådmataren används i horisontellt läge finns det möjlighet att rotera den externa inställningspanelen 90°.

1. Ta bort inställningspanelens två skruvar och ta bort panelen.
2. Roter inställningspanelen 90° moturs.
3. Se till att de små flikarna är i rätt läge när du monterar inställningspanelen.
4. Dra åt skruvarna.



7 UNDERHÅLL



OBSERVERA!

Regelbundet underhåll är viktigt för tillförlitlig och säker drift.



OBSERVERA!

Samtliga garantiåtaganden från leverantören upphör att gälla om kunden själv under garantitiden gör ingrepp i produkten för att åtgärda eventuella fel.

7.1 Inspektion, rengöring och byte

Trådmatningsmekanism

Kontrollera regelbundet att trådmatarenheten inte är igensatt av föroreningar.

- Rengöring och byte av trådmatarenhetens slitdelar bör ske med jämna mellanrum för att säkerställa störningsfri trådmatning. Observera att för högt inställd förspänning kan medföra onormalt slitage på tryckrulle, matarrulle och trådledare.
- Rengör ledarna och andra mekaniska delar i trådmatarmekanismen med tryckluft med jämna mellanrum eller om trådmatningen verkar långsam.
- Byte av munstycken
- Kontrollera drivhjulet
- Byta kuggjulspaket

Bobinhållare

- Kontrollera regelbundet att bromsnavets hylsa och bromsnavets mutter inte är slitna och att de låses ordentligt. Byt ut vid behov.

Svetspistol

- Svetspistolens slitdelar ska rengöras och bytas med jämna mellanrum för störningsfri trådmatning. Blås ren trådledaren regelbundet och rengör kontaktmunstycket.

7.2 Kalibrering och validering av uppmätta värden


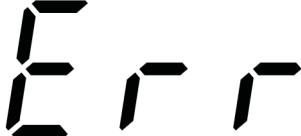

RobustFeed PRO visar uppmätta värden, bågspänning och svetsström som **likriktade aritmetiska medelvärden** (mätvärdebildning).

- **Trådmatningshastigheten** ställs in på inställningspanelen på **RobustFeed PRO** och den inställda hastigheten visas på displayen, i m/min eller tum/min.
- **Svetsströmkällan** Warrior™ som används tillsammans med RobustFeed PRO (se kapitlet "INLEDNING" i bruksanvisningen) mäter och beräknar medelvärdet för **bågspänning och svetsström**. De uppmätta värdena överförs från svetsströmkällan Warrior™ till RobustFeed PRO via en digital buss.

Vi rekommenderar att du regelbundet kalibrerar och validerar precisionen hos de inställda och uppmätta värdena för att kontrollera om värdena ligger inom den godkända avvikelser. Kalibrering och validering ska utföras av en utbildad servicetekniker som har tillräcklig utbildning i svetsning och mätteknik. Vägledande principer för kalibrering/validering och godkänd avvikelse för varje parameter som visas finns i servicehandboken.

8 FELSÖKNING

Utför kontrollåtgärderna nedan innan auktoriserad servicepersonal tillkallas.

Symptom på fel	Felbeskrivning och åtgärder
<p>Överhettningsskyddet löser ut ofta, mer exakt lyser övertemperaturindikatorn på frontpanelen, men feltexten "Err" visas inte på displayen.</p> 	<p>Varning för överhettning – Trådmataren närmar sig en kritisk temperaturnivå. Pågående svetsning kan slutföras, men det går inte att starta en ny svetsning så länge varningen om övertemperatur kvarstår. (Mer information om överhettningsskyddet finns i kapitlet "INSTÄLLNINGSPANEL".)</p> <p>Åtgärder:</p> <ul style="list-style-type: none"> • Kontrollera ledaren, rengör den med tryckluft och byt ut ledaren om den är skadad eller utsliten. • Kontrollera trådtrycksinställningen och justera vid behov. • Kontrollera om drivrullarna är slitna och byt ut vid behov. • Se till att tillsatsmetallbobin kan rotera utan för mycket motstånd. Justera bromsnavet vid behov. • Testa att byta ut pistolen om felet kvarstår trots att du utfört dessa åtgärder. • Kontakta en auktoriserad ESAB-servicetekniker om felet kvarstår trots att du har bytt ut pistolen.
<p>Överhettningsskyddet löser ut ofta, mer exakt lyser övertemperaturindikatorn på frontpanelen och texten "Err" visas på displayen.</p>  	<p>Övertemperaturfel – Trådmataren har nått en kritisk temperaturnivå och pågående svetsning stoppas. (Mer information om överhettningsskyddet finns i kapitlet "INSTÄLLNINGSPANEL".)</p> <p>Åtgärder:</p> <ul style="list-style-type: none"> • Kontrollera ledaren, rengör den med tryckluft och byt ut ledaren om den är skadad eller utsliten. • Kontrollera trådtrycksinställningen och justera vid behov. • Kontrollera om drivrullarna är slitna och byt ut vid behov. • Se till att tillsatsmetallbobin kan rotera utan för mycket motstånd. Justera bromsnavet vid behov. • Starta om trådmataren. • Om felet kvarstår kontrollerar du ledaren, rengör den med tryckluft och byter ut ledaren om den är skadad eller utsliten. • Testa att byta ut pistolen om felet kvarstår trots att du utfört dessa åtgärder. • Kontakta en auktoriserad ESAB-servicetekniker om felet kvarstår trots att du har bytt ut pistolen.
<p>Trådmatningen är långsam/styv genom trådmatarmekanismen.</p>	<p>Åtgärder:</p> <ul style="list-style-type: none"> • Rengör ledaren och andra mekaniska delar i trådmatarmekanismen med tryckluft.

9 RESERVDELSBESTÄLLNING



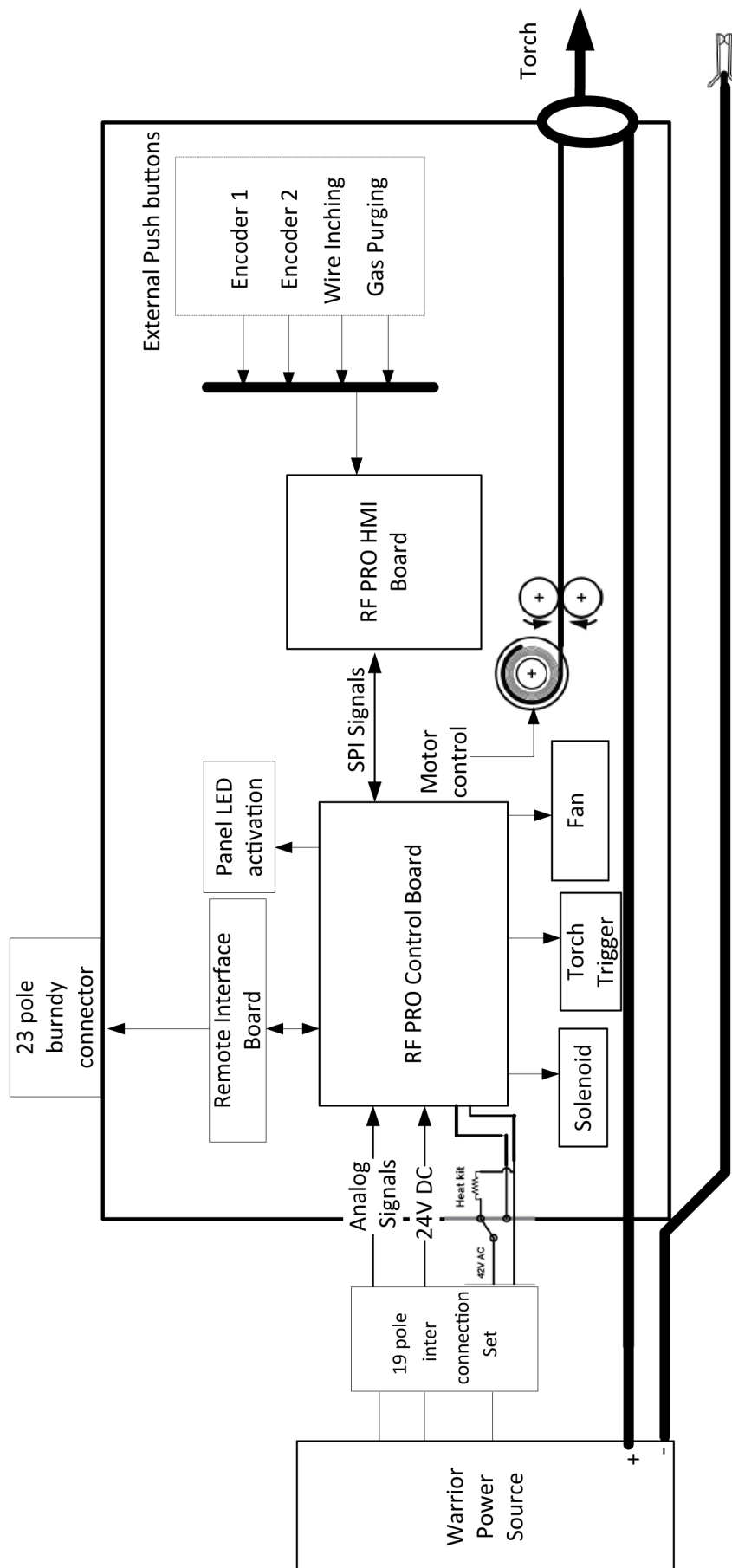
OBSERVERA!

Allt reparationsarbete, såväl mekaniskt som elektriskt, ska utföras av auktoriserad ESAB-servicetekniker. Använd endast ESAB originalreservdelar och -slitdelar.

RobustFeed PRO är konstruerad och testad enligt de internationella och europeiska standarderna **IEC/EN 60974-5** och **IEC/EN 60974-10, klass A**, den kanadensiska standarden **CAN/CSA-E60974-5** och den amerikanska standarden **ANSI/IEC 60974-5**. Serviceteamet som utfört service eller reparationsarbete ansvarar för att se till att apparaten fortfarande uppfyller kraven i ovan nämnda standarder.

Reserv- och slitdelar kan beställas från närmaste ESAB-återförsäljare, se [esab.com](https://www.esab.com). Vid beställning, uppge produkttyp, serienummer, beteckning och reservdelens artikelnummer enligt reservdelslistan. Detta underlättar hanteringen av din beställning och minskar risken för felleverans.

SCHEMA





BESTÄLLNINGSNUMMER






Ordering number	Denomination	Note
0445 800 880	RobustFeed PRO	With EURO connector
0445 800 881	RobustFeed PRO, Water	With EURO connector and including torch cooling system
0445 800 882	RobustFeed PRO Offshore	With EURO connector, incl. gas flow meter and heater
0445 800 883	RobustFeed PRO Offshore, Water	With EURO connector and including torch cooling system, incl. gas flow meter and heater
0445 800 884	RobustFeed PRO, Tweco	With Tweco 4 connector
0445 800 885	RobustFeed PRO Offshore, Tweco	With Tweco 4 connector, incl. gas flow meter and heater
0463 659 001	Spare parts list	RobustFeed PRO
0463 660 001	Service manual	RobustFeed PRO



SLITDELAR




Fe, Ss and cored wire

Wire diameter (in.) (mm)	.023 0.6	.030 0.8	.040 0.9/1.0	.045 1.2	.052 1.4	1/16 1.6	.070 1.8	5/64 2.0	 Feed roller
V-groove 	X	X							0445 850 001
		X	X						0445 850 002
			X						0445 850 003
			X	X					0445 850 004
				X					0445 850 005
					X	X			0445 850 006
								X	0445 850 007






Inlet wire guide 	Middle wire guide 	Outlet wire guide 
0445 822 001 (2 mm)	0446 080 882	0445 830 883 (Tweco) 0445 830 881 (Euro)

Cored wire – Different wire guides dependent on wire diameter!

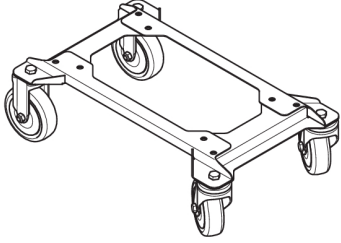
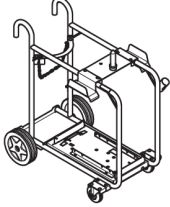
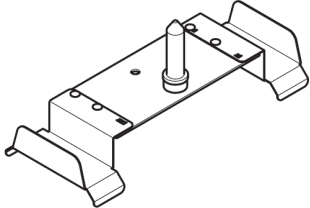
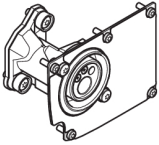
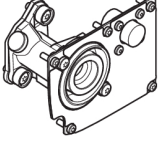
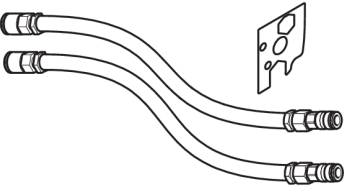

Wire diameter (in.) (mm)	.040 0.9/1.0	.045 1.2	.052 1.4	1/16 1.6	.070 1.8	5/64 2.0	3/32 2.4	 Feed roller
V-K-knurled 	X	X						0445 850 030
		X						0445 850 031
		X	X					0445 850 032
				X				0445 850 033
					X			0445 850 034
						X		0445 850 035
							X	0445 850 036

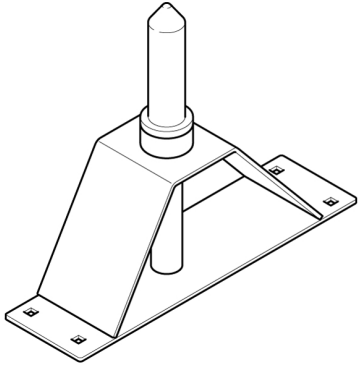
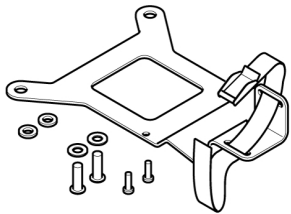
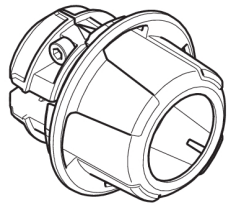
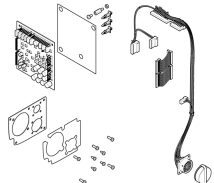
	Inlet wire guide 	Middle wire guide 	Outlet wire guide 
Wire diameter 0.040–1/16 in. 0.9–1.6 mm	0445 822 001 (2 mm)	0446 080 882	0445 830 883 (Tweco) 0445 830 881 (Euro)
Wire diameter 0.070–3/32 in. 1.8–2.4 mm	0445 822 002 (3 mm)	0446 080 883	0445 830 884 (Tweco) 0445 830 882 (Euro)

Al wire

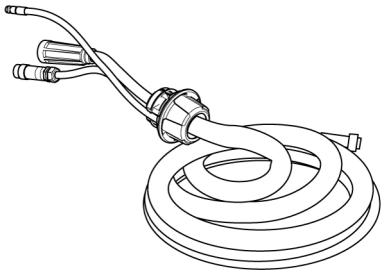
Wire diameter (in.) (mm)	.023 0.6	.030 0.8	.040 0.9/1.0	.045 1.2	.052 1.4	1/16 1.6	.070 1.8	 Feed roller
U-groove 		X	X					0445 850 050
			X	X				0445 850 051
				X		X		0445 850 052
Inlet wire guide 	Middle wire guide 			Outlet wire guide 				
0445 822 001 (2 mm)	0446 080 881			0445 830 886 (Tweco) 0445 830 885 (Euro)				

TILLBEHÖR

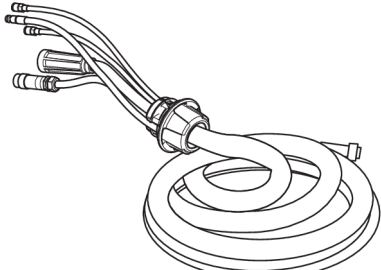
0446 081 880	Wheel kit	
0349 313 450	Trolley (compatible with RobustFeed and Warrior™ Feed 304)	
0349 313 100	RF retrofit kit (for use with existing Warrior™ trolley with ordering no. 0465 510 880)	
0446 120 880	Euro connector including front plate	
0446 120 882	Tweco 4 connector including front plate	
0446 120 884	Tweco 5 connector including front plate	
0446 123 880	Liquid cooling kit	
F102 440 880	Quick connector Marathon Pac™	

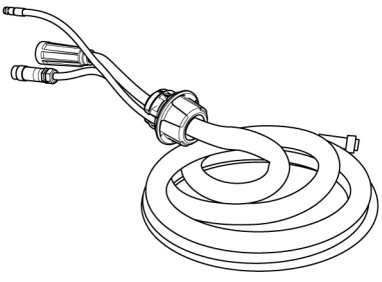
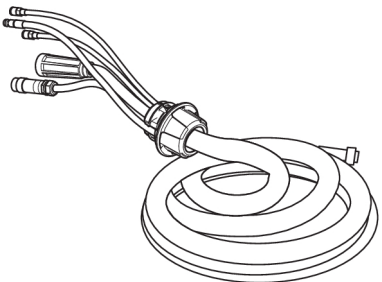
0465 508 880	Guide pin extension kit	
0446 082 880	Torch strain relief	
0446 050 880	Interconnection strain relief kit (for update of cables without strain relief)	
0446 056 880	Remote connector kit - EURO	
0446 056 881	Remote connector kit - Tweco	

Interconnection cable with pre-assembled strain relief, Air cooled, 70 mm²

0446 160 880	2 m (7 ft.)	
0446 160 881	5 m (16 ft.)	
0446 160 882	10 m (33 ft.)	
0446 160 883	15 m (49 ft.)	
0446 160 884	25 m (82 ft.)	
0446 160 885	35 m (115 ft.)	
0446 160 887	20 m (66 ft.)	

Interconnection cable with pre-assembled strain relief, Liquid cooled, 70 mm²

0446 160 890	2 m (7 ft.)	
0446 160 891	5 m (16 ft.)	
0446 160 892	10 m (33 ft.)	
0446 160 893	15 m (49 ft.)	
0446 160 894	25 m (82 ft.)	
0446 160 895	35 m (115 ft.)	

Interconnection cable with pre-assembled strain relief, Air cooled, 95 mm²		
0446 160 980	2 m (7 ft.)	
0446 160 981	5 m (16 ft.)	
0446 160 982	10 m (33 ft.)	
0446 160 983	15 m (49 ft.)	
0446 160 984	25 m (82 ft.)	
0446 160 985	35 m (115 ft.)	
Interconnection cable with pre-assembled strain relief, Liquid cooled, 70 mm²		
0446 160 990	2 m (7 ft.)	
0446 160 991	5 m (16 ft.)	
0446 160 992	10 m (33 ft.)	
0446 160 993	15 m (49 ft.)	
0446 160 994	25 m (82 ft.)	
0446 160 995	35 m (115 ft.)	



A WORLD OF PRODUCTS AND SOLUTIONS.



For contact information visit esab.com

ESAB AB, Lindholmsallén 9, Box 8004, 402 77 Gothenburg, Sweden, Phone +46 (0) 31 50 90 00

manuals.esab.com

